



Art./Réf. 2100IT - V2.5



**DESIGN WPC/DESIGN RHOMBUS
MONTAGEANLEITUNG**

**DESIGN BOIS COMPOSITE/DESIGN RHOMBE
NOTICE DE MONTAGE**

**DESIGN WPC/DESIGN RHOMBUS
ISTRUZIONI DI MONTAGGIO**



ZAUN-SERIE
DESIGN WPC/DESIGN RHOMBUS

SÉRIE CLÔTURE
DESIGN BOIS COMPOSITE/



DESIGN RHOMBE

SERIE RECINZIONI
DESIGN WPC/DESIGN RHOMBUS



DESIGN WPC, Anthrazit | DESIGN Bois Composite, Anthracite | DESIGN WPC, Antracite

ZAUN-SERIE DESIGN WPC/DESIGN RHOMBUS



Mit dem Kauf der TraumGarten DESIGN WPC/DESIGN RHOMBUS Serie haben Sie eine gute Entscheidung getroffen. Bitte lesen Sie diese Anleitung vor der Montage und mitunter schon zur Planung Ihrer Anlage durch.

GENERELL

Die Montage aller TraumGarten-Produkte kann unter Berücksichtigung der entsprechenden Montageanleitungen durchgeführt werden.

Bitte halten Sie handelsübliches und geeignetes Werkzeug bereit. Im Zweifelsfall kontaktieren Sie Ihren Fachhändler vor Ort oder Ihren Fachhandwerker. Wir empfehlen allerdings, die Montage von Anlagen mit Toren am besten dem Fachhandwerker zu überlassen.



Tragen Sie bei der Montage Sicherheitshandschuhe.

AUSFÜHRUNG UND PLANUNG

Beachten Sie bei der Ausführung und Planung alle örtlichen Begebenheiten und Bauvorschriften und halten Sie sich an allgemein anerkannte Regeln der Technik und Mechanik. Die Verantwortung für eine fachgerechte Montage an Gebäuden, Mauern und Pfosten etc. sowie die Auswirkung auf Statik, Dämmung und Brandschutz etc., liegt im Aufgabenbereich des Fachplaners bzw. der Fachgewerke.

SO BAUEN SIE SCHRITT FÜR SCHRITT AUF

Machen Sie sich zuerst mit allen Einbaumaßen dieser Zaunserie vertraut.

Wir empfehlen bei Anlagen mit Toren, zuerst mit der Montage des Einzel-/Doppeltors anzufangen und anschließend die Zaunpfosten bzw. die Zaunelemente zu montieren! Nur so können Sie die Zaunhöhe der Höhe des eingebauten Tors anpassen. Aufgrund der natürlichen Materialausdehnung muss Ihr Tor mitunter mehrmals nachjustiert werden. Die Übertragung von Schwingungen auf die Zaunelemente ist nicht auszuschließen.

PFLERGELEICHT, ABER NICHT PFLEGEFREI!

Die Zaunserie DESIGN besteht aus Rahmenprofilen aus Aluminium und Profilen aus WPC/Metall. Im Vergleich zu anderen Zaun-Elementen, zum Beispiel aus Holz, ist sowohl das Metall als auch das Füllmaterial (beispielsweise WPC) pflegeleicht.

Eine eingeschränkte Luftzirkulation bei montierten Zaunelementen führt zu einer erhöhten Auffeuchtung. Bedingt durch zu geringem Bodenabstand, zu dichtem Bewuchs oder zu geringem Abstand zu einem Objekt (z. B. Carport, Gartenhaus, etc.) entsteht ein erhöhter Pflegeaufwand. Im Extremfall sind Schädigungen der Elemente, Rissbildung, Verformung die Folge. Bitte sorgen Sie daher über die gesamte Nutzungsdauer für eine ausreichende Abtrocknung Ihrer montierten Anlage.

WICHTIGE INFOS ZUR LAGERUNG

Nicht montierte Elemente können sich bei falscher bzw. nicht sachgerechter Lagerung verformen! Achten Sie bitte darauf, dass die Ware vor Regen geschützt und nicht in der direkten Sonne (um ein zu starkes Aufheizen des Materials zu vermeiden) gelagert wird.

Lagern Sie die Ware bitte trocken. Beachten Sie die ausführlichen Informationen zur Lagerung auf den Transportverpackungen.

Vermeiden Sie eine Montage bei Frost oder großer Hitze und verarbeiten Sie am besten bei einer Außentemperatur zwischen +5°C und +25°C.

NUTZUNGSEIGENSCHAFTEN

Die Elemente dieser TraumGarten Serie dienen nicht zur Absturzsicherung und sind bauaufsichtlich nicht dafür zugelassen.

SYMBOLERKLÄRUNG



Grundsätzlich alle Schraubverbindungen mit diesem Ø vorbohren



Grundsätzlich mit dem angegebenen Anzugsdrehmoment festziehen

Diese Anleitung stellt nur einen Entwicklungsstand des Produktes dar. Technische Änderungen vorbehalten. Den aktuellen Stand finden Sie im Internet.

SÉRIE CLÔTURE DESIGN BOIS COMPOSITE/



Vous avez pris une bonne décision. Veuillez lire cette notice avant le montage et

EN GÉNÉRAL

Tous les produits TraumGarten peuvent être montés en suivant la notice de montage correspondant au produit. Veuillez prévoir les outils courants et adaptés pour le montage. En cas de doute, contactez votre revendeur spécialisé sur place ou votre artisan spécialisé. Nous vous recommandons de vous adresser à un artisan spécialisé pour le montage de clôtures comportant porte ou/et portail.



Portez des gants de sécurité pendant le montage.

PLANIFICATION ET EXÉCUTION DES TRAVAUX

Lors de la planification et de l'exécution des travaux, il convient de considérer les particularités des lieux et de respecter les prescriptions locales, et de se conformer aux règles techniques et mécaniques généralement reconnues. La responsabilité d'un montage adapté contre un bâtiment, un mur, un poteau, etc. et ses conséquences au niveau statique, isolation et protection incendie incombe au concepteur professionnel et/ou aux corps de métier réalisant les travaux.

MONTAGE ÉTAPE PAR ÉTAPE

Repérez d'abord toutes les dimensions de construction de cette série. **Pour les clôtures comportant porte ou portail, nous recommandons de commencer le montage par ces derniers, puis les poteaux de clôture, puis les panneaux de clôture! De cette manière vous pourrez adapter correctement la hauteur des panneaux à celle de la porte ou portail.** En raison de la dilatation naturelle des matériaux, veuillez ajuster de temps en temps votre porte/portail. La transmission de vibrations sur les panneaux n'est pas à exclure.

FACILE À ENTREtenir, MAIS PAS SANS ENTRETIEN!

La série DESIGN est composée d'un cadre en aluminium et de lames en bois composite/métal. Comparé à d'autres clôtures, en bois par exemple, le métal aussi bien que le matériau de remplissage (bois composite) sont des matériaux faciles à entretenir. Dans le cas d'une circulation d'air

DESIGN RHOMBE

SERIE RECINZIONI
DESIGN WPC/DESIGN RHOMBUS

décision en achetant la série
DESIGN RHOMBE. Veuillez lire cette
afin de planifier les travaux.

limitée après l'installation des panneaux, une plus forte humidité peut apparaître. Cette humidité peut être due à une distance trop réduite avec le sol, à une végétation trop dense ou à un espace trop faible avec un autre objet (ex: carport, abri jardin, etc) et entraîne un entretien plus intense. Dans certains cas extrêmes la conséquence peut être le dommage des panneaux, la formation de fissures ou une déformation. Pour éviter ce type d'inconvénients durant toute la durée d'utilisation de votre installation, maintenez une aération et un séchage suffisants.

LE STOCKAGE CORRECT

Les panneaux non-montés peuvent se déformer s'ils ne sont pas correctement stockés! Veuillez à ce que le produit soit stocké à l'abri de la pluie et d'un ensoleillement direct (pour éviter une surchauffe du matériau). Stockez les panneaux dans un endroit sec. Veuillez-vous reporter à l'étiquetage détaillé concernant le stockage sur l'emballage de transport.

Évitez un montage par temps de gel ou de forte chaleur et préférez une température extérieure de montage comprise entre +5°C et +25°C.

CARACTÉRISTIQUES D'UTILISATION

Les panneaux TraumGarten ne sont ni conçus pour protéger des chutes, ni homologués pour l'agrément technique en matière de construction.

EXPLICATION DES SYMBOLES

Pré-percez systématiquement tous les trous de vis avec ce Ø



Serrez systématiquement avec le couple de serrage indiqué

Cette notice présente une version du produit. Sous réserve de modifications techniques. La version la plus récente est disponible sur internet.



Acquistando la serie TraumGarten DESIGN WPC/DESIGN RHOMBUS avete fatto un'ottima scelta. Vi preghiamo di leggere le presenti istruzioni in ogni loro parte prima di procedere al montaggio e alla progettazione della struttura.

INDICAZIONI GENERALI

Il montaggio di tutti i prodotti TraumGarten può essere eseguito attenendosi alle rispettive istruzioni per il montaggio. Tenere a disposizione utensili idonei comunemente presenti in commercio. In caso di dubbi contattare il proprio rivenditore locale o il proprio artigiano specializzato. Consigliamo tuttavia di affidare il montaggio di strutture con cancelli ad un artigiano specializzato.



Indossare guanti di sicurezza durante il montaggio.

REALIZZAZIONE E PROGETTAZIONE

Per la realizzazione e la progettazione osservare tutte le condizioni e le norme costruttive locali, attenendosi alle regole tecniche e meccaniche generalmente riconosciute. La responsabilità della correttezza del montaggio su edifici, muri e montanti ecc., nonché degli effetti su statica, isolamento termico e protezione antincendio rientra nella sfera di competenza del progettista o artigiano specializzati.

ECCO COME COSTRUIRE LA STRUTTURA PASSO DOPO PASSO

Per prima cosa familiarizzare con tutte le dimensioni di montaggio di questa serie di recinzioni.

Nel caso di strutture con cancelli, consigliamo di cominciare prima con il montaggio del cancello ad una/due ante per poi procedere al montaggio dei montanti e/o degli elementi della recinzione. Solo in questo modo è possibile adeguare l'altezza della recinzione a quella del cancello installato. A causa della naturale dilatazione del materiale, talvolta potrà essere necessario adattare più volte il cancello. Non è possibile escludere la trasmissione di vibrazioni agli elementi della recinzione.

DI FACILE MANUTENZIONE, MA NON SENZA MANUTENZIONE!

La serie di recinzioni DESIGN è realizzata con profili intelaiati in alluminio e profili in WPC/metallo. Rispetto ad altri elementi di recinzione, per esempio in legno, sia il metallo che il pannello pieno (per esempio il WPC) sono di facile manutenzione.

La circolazione dell'aria limitata dagli elementi della recinzione montati comporta un aumento dell'umidità ambientale. A causa della distanza dal fondo troppo ridotta, della vegetazione troppo fitta o della distanza insufficiente da una struttura (per es. carport, casette da giardino ecc.) il bisogno di cura è maggiore. In casi estremi le conseguenze sono danni agli elementi, formazione di fessure e deformazione. Pertanto è necessario assicurarsi che la recinzione montata resti sufficientemente asciutta per tutto il periodo di utilizzo.

IMPORTANTI INFORMAZIONI SULLO STOCCAGGIO

Gli elementi non installati possono deformarsi se stoccati in modo errato o non appropriato! Fare attenzione a stoccare la merce al riparo dalla pioggia ed evitando l'esposizione diretta ai raggi solari (per prevenire un forte riscaldamento del metallo). Stoccare la merce in luogo asciutto. Osservare le informazioni dettagliate relative allo stoccaggio riportate sull'imballaggio di trasporto. Evitare di eseguire il montaggio in presenza di gelo o caldo estremo; le condizioni migliori per lavorare sono ad una temperatura esterna compresa fra +5 °C e +25 °C.

CARATTERISTICHE DI UTILIZZO

Gli elementi della presente serie TraumGarten non sono destinati ad un uso come protezione contro le cadute dall'alto né sono omologati per l'edilizia a questo scopo.

SIGNIFICATO DEI SIMBOLI

È fondamentale preforare tutti i collegamenti a vite con questo Ø

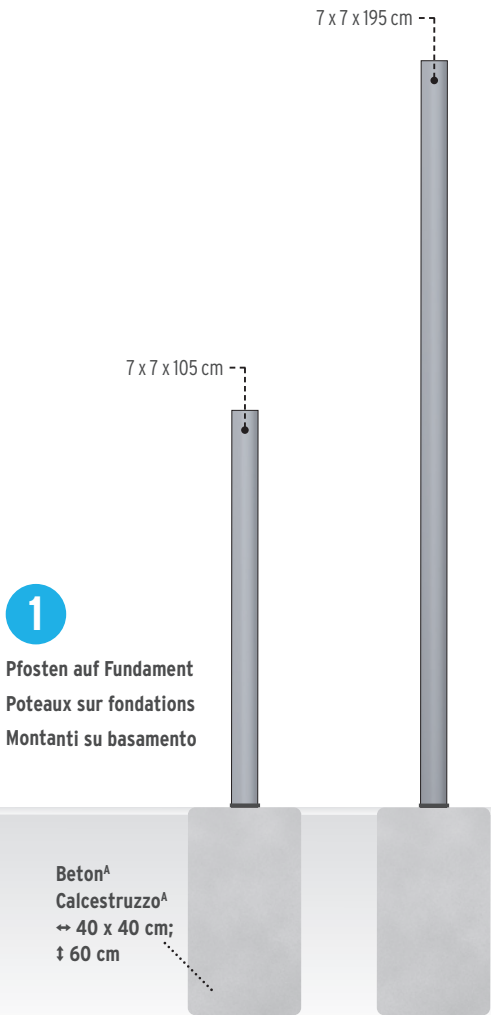


È fondamentale serrare rispettando la coppia di serraggio indicata

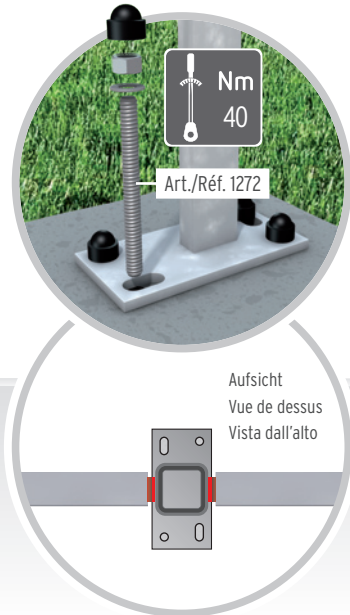
Le presenti istruzioni si riferiscono solo ad uno stadio di sviluppo del prodotto. Salvo modifiche tecniche. La versione aggiornata è disponibile su Internet.

MONTAGE DER ZAUNELEMENTE MIT METALLPFOSTEN ZUM AUFSCHRAUBEN

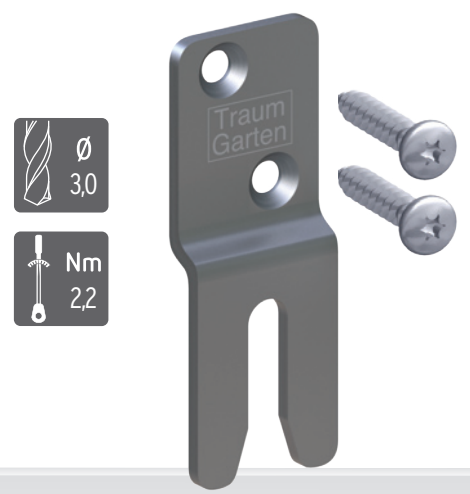
MONTAGE DES PANNEAUX AVEC DES POTEAUX EN MÉTAL À CHEVILLER | MONTAGGIO DEGLI ELEMENTI DELLA RECINZIONE CON



1
Pfosten auf Fundament
Poteaux sur fondations
Montanti su basamento



2
Elementhalter an Zaunelement
Fixations sur panneau
Supporto dell'elemento su
elemento di recinzione



1 Spannen Sie eine Schnur entlang des geplanten Anlagenverlaufs und erstellen Sie an den Positionen der Pfosten jeweils ein frostsicheres Beton-Fundament. Die Pfosten werden jeweils mittig auf den Fundamenten platziert und mit vier Gewindestangen aus dem Verbundanker-Set (Art. 1272) befestigt.

Beachten Sie die Pfostenzwischenmaße (Einbaumaße) der DESIGN Elemente = Elementbreite 180 cm + 2 cm Spiel für den Elementhalter. Bei den Auf-Maß-Elementen lassen Sie zu Ihrer individuellen Breite ebenfalls 2 cm Spiel.

Vor weiteren Arbeiten lassen Sie den Montagemörtel aushärten.

2 Befestigen Sie die Zaunelemente nur mit den Elementhaltern (Art. 2166). Wichtig vor der Montage für DESIGN RHOMBUS: Ordnen Sie die Elemente mit einem gleichbleibenden Schräglamellenverlauf einander zu ▼!

Markieren Sie die Schraublöcher des Elementhalters am Zaunelement. Bohren Sie alle Verbindungen an den markierten Schraubstellen vor! Fixieren Sie die Elementhalter mit den 3,9 x 25 mm Blechschrauben. Achten Sie unbedingt auf Passgenauigkeit der Bits!

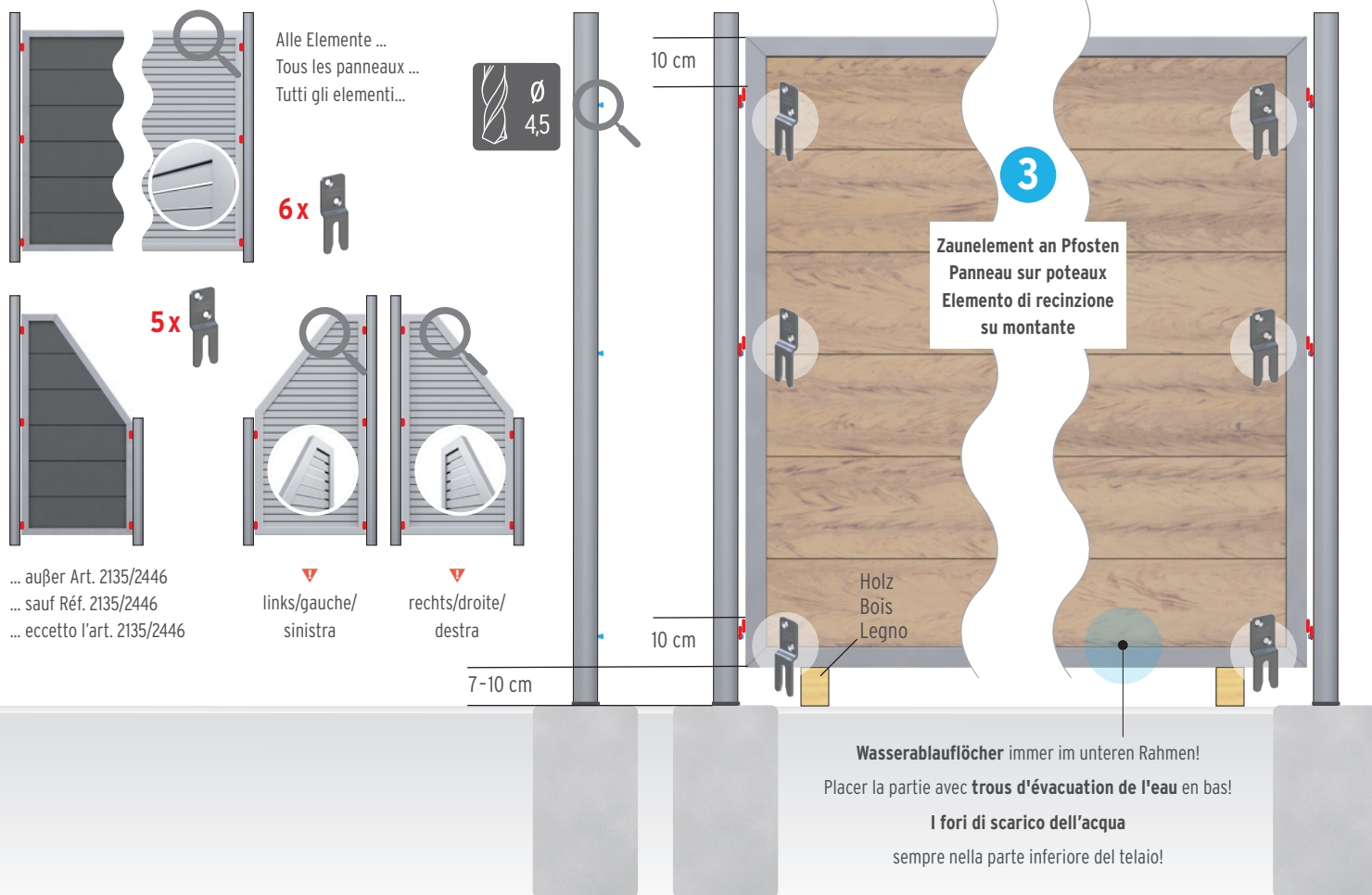
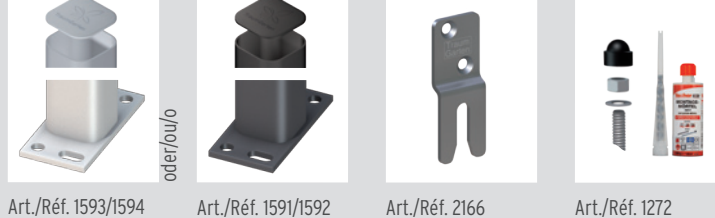
3 Messen Sie die Abstände der von Ihnen befestigten Elementhalter am Element ab und übertragen diese Abstände als Positionen der Schraublöcher an den Pfosten (nicht vergessen: Abstand des Elementes zum Boden).

Bohren Sie an den Pfosten die Schraublöcher für die Elementhalter-Einhängschrauben, die dem Set beiliegen, vor und drehen Sie die Einhängeschrauben langsam und vorsichtig ein. Anschließend können Sie die Zaunelemente spielfrei einhängen.

1 Tendez une corde à l'emplacement prévu de la clôture et faites une fondation en béton résistant au gel à l'emplacement de chaque poteau. Placez les poteaux bien au centre des fondations puis fixez-les avec les 4 tiges filetées du kit de fixation chimique (réf. 1272).

Respectez la distance entre les poteaux (dimension d'installation) pour les panneaux DESIGN = largeur d'un panneau 180 cm + 2 cm de jeu pour le dispositif de fixation. Pour les panneaux sur mesure prenez la largeur désirée plus également 2 cm de jeu.

Avant de poursuivre les travaux, laisser durcir le mortier de montage.



2 Fixez les panneaux uniquement avec le dispositif de fixation prévu (réf 2166). Important avant le montage de DESIGN RHOMBE: Harmonisez le sens des lamelles sur tous les panneaux en tournant les panneaux dans le même sens ▼!

Marquez l'emplacement des trous des vis du dispositif de fixation sur le panneau. Pré-percez tous les trous aux endroits marqués! Fixez les dispositifs de fixation avec les vis autotaraudeuses 3,9 x 25 mm. Choisissez bien l'embout adapté!

3 Mesurez la distance entre chaque élément de fixation placé sur le panneau et reportez ces distances sur le poteau pour marquer l'emplacement des vis (ne pas oublier: prévoir aussi la distance du panneau au sol).

Pré-percez les trous sur le poteau pour les vis de suspension des fixations de panneau, puis serrez ces vis lentement et avec précaution. Vous pouvez ensuite accrocher les panneaux sans aucun jeu.



1 Tendere una corda lungo la linea che la struttura deve seguire da progetto e realizzare un basamento in calcestruzzo resistente al gelo nella posizione in cui sono previsti i montanti. I montanti vengono posizionati al centro del rispettivo basamento e fissati con quattro barre filettate del set di ancoraggio chimico (Art. 1272).

Fare attenzione alla distanza fra i montanti (distanza di installazione) degli elementi DESIGN = larghezza dell'elemento 180 cm + 2 cm di gioco per il supporto dell'elemento. Nel caso di elementi su misura lasciare allo stesso modo 2 cm di gioco rispetto alla larghezza personalizzata.

Prima di procedere ad ulteriori lavori lasciare indurire la malta per montaggio.

2 Fissare gli elementi della recinzione solo con gli appositi supporti (Art. 2166). Avvertenza importante prima del montaggio del DESIGN RHOMBUS: ordinare

gli elementi in base alla progressione delle lamelle inclinate nello stesso senso ▼!

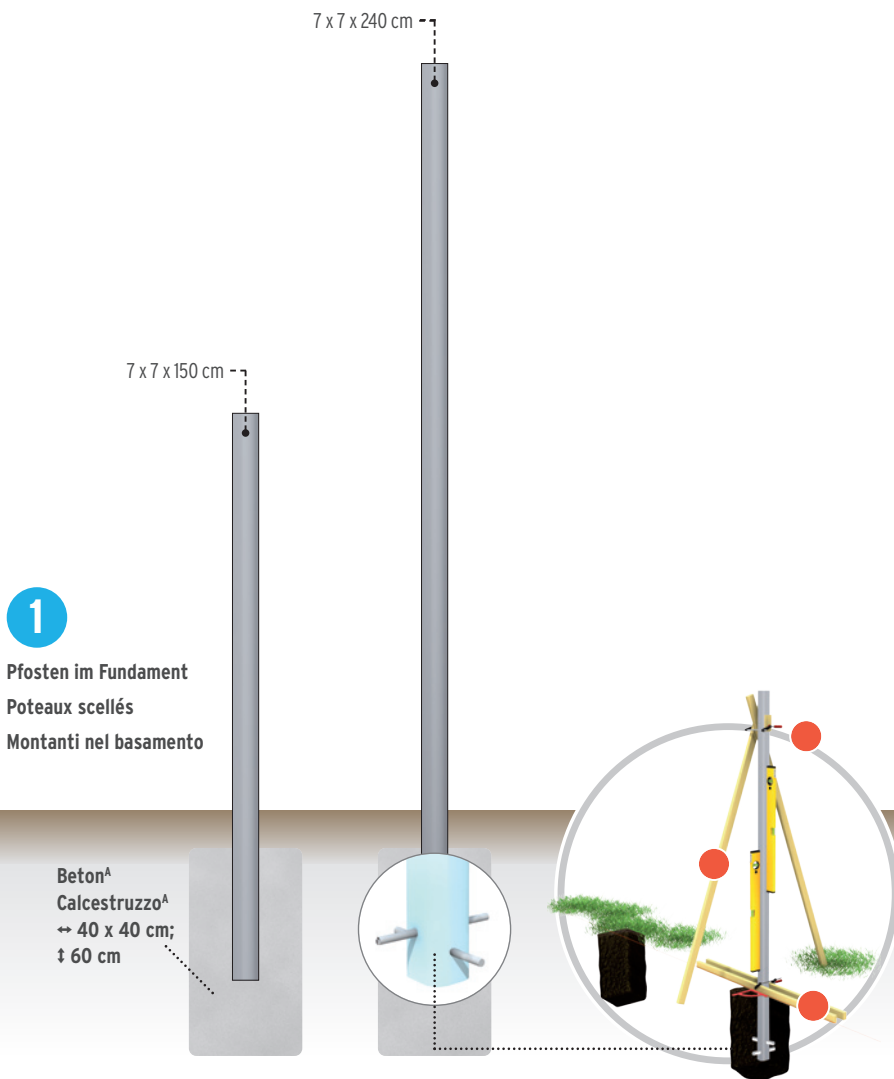
Segnare i fori delle viti del supporto dell'elemento sull'elemento della recinzione. Preforare tutti i collegamenti nei punti segnati in cui andranno inserite le viti! Fissare i supporti degli elementi con le viti autofilettanti 3,9 x 25 mm. Accertarsi assolutamente di utilizzare il bit adatto per dimensione!

3 Misurare le distanze dei supporti degli elementi fissati sull'elemento dall'operatore e riportare tali distanze sotto forma di posizioni dei fori delle viti sui montanti (non dimenticare: distanza dell'elemento dal fondo).

Praticare sui montanti i fori per le viti dei ganci dei supporti degli elementi, fornite in dotazione al set, quindi avvitare lentamente e con cautela le viti dei ganci. Successivamente si potranno agganciare gli elementi della recinzione senza gioco.

MONTAGE DER ZAUNELEMENTE MIT METALLPFOSTEN ZUM EINBETONIEREN

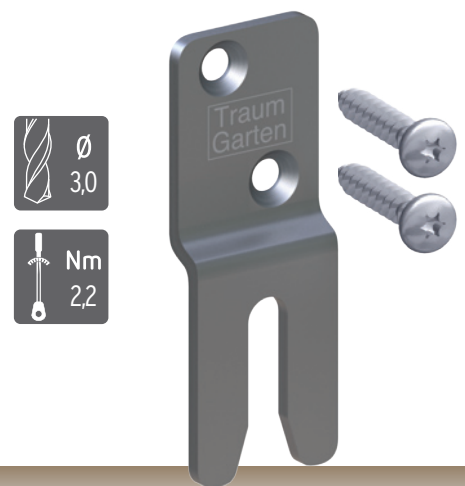
MONTAGE DES PANNEAUX AVEC DES POTEAUX EN MÉTAL À SCELLER | MONTAGGIO DEGLI ELEMENTI DELLA RECINZIONE CON



- 1**
Pfosten im Fundament
Poteaux scellés
Montanti nel basamento

2

- Elementhalter an Zaunelement**
Fixations sur panneau
Supporto dell'elemento su
elemento di recinzione



1 Spannen Sie eine Schnur entlang des geplanten Anlagenverlaufs und graben Sie an den Positionen der Pfosten ein Loch für das jeweilige Fundament (Größe der Fundamente mindestens 40 x 40 x Tiefe 80 cm). Um den Pfosten gegen das Abrutschen zu sichern, bohren Sie am unteren Ende über Kreuz zwei Löcher à 8,5 bis 9 mm und schieben zwei Schrauben/Gewindestangen durch die Löcher. Stellen Sie die Pfosten jeweils mittig der Fundamentlöcher in Höhe lotrecht auf und fixieren Sie diese für die Montage z.B. mit Dachlatten und Schraubzwingen (●) temporär.

Beachten Sie die Pfostenzwischenmaße (Einbaumaße) der DESIGN Elemente = Elementbreite 180 cm + 2 cm Spiel für die Elementhalter. Bei den Auf-Maß-Elementen lassen Sie zu Ihrer individuellen Breite ebenfalls 2 cm Spiel. Füllen Sie die Löcher mit einem Zement-Kiesgemisch im Verhältnis 1:3 auf.

Kontrollieren Sie, ob alle Pfosten lotrecht in einer Flucht und in der richtigen Höhe stehen. Überprüfen Sie die Einbaumaße zwischen den Pfosten und lassen Sie die Fundamente aushärten.

2 Befestigen Sie die Zaunelemente nur mit den Elementhaltern (Art. 2166). Wichtig vor der Montage für DESIGN RHOMBUS: Ordnen Sie die Elemente mit einem gleichbleibenden Schräglamellenverlauf einander zu ▼!

Markieren Sie die Schraublöcher des Elementhalters am Zaunelement. Bohren Sie alle Verbindungen an den markierten Schraubstellen vor! Fixieren Sie die Elementhalter mit den 3,9 x 25 mm Blechschrauben. Achten Sie unbedingt auf Passgenauigkeit der Bits!

3 Messen Sie die Abstände der von Ihnen befestigten Elementhalter am Element ab und übertragen diese Abstände als Positionen der Schraublöcher an den Pfosten (nicht vergessen: Abstand des Elementes zum Boden).

Bohren Sie an den Pfosten die Schraublöcher für die Elementhalter-Einhängeschrauben, die dem Set beiliegen vor und drehen Sie die Einhängeschrauben langsam und vorsichtig ein. Anschließend können Sie die Zaunelemente spielfrei einhängen.



1 Tendez une corde à l'emplacement prévu de la clôture et faites un trou de scellement à l'emplacement de chaque poteau (dimensions des trous min. 40 x 40 x profondeur 80 cm). Pour empêcher le poteau en métal de glisser, percez à son extrémité inférieure 2 trous qui se croisent de 8,5 à 9 mm et placez deux vis/tiges filetées dans les trous. Placez chaque poteau bien au milieu de sa dalle de scellement, puis alignez tous les poteaux à la même hauteur et fixez-les provisoirement pour le montage avec, par exemple, des voliges et des serre-joints (●).

Respectez la distance entre les poteaux (dimension d'installation) nécessaire pour les panneaux DESIGN = largeur d'un panneau 180 cm + 2 cm de jeu pour le dispositif de fixation. Pour les panneaux sur mesure prenez la largeur désirée plus également 2 cm de jeu. Remplissez les trous avec du ciment et un mélange de gravier en dosant 1:3. Vérifiez à nouveau si tous les poteaux sont bien d'aplomb, bien alignés et à la bonne hauteur.

Vérifiez la distance entre les poteaux puis laissez les dalles de scellement durcir.

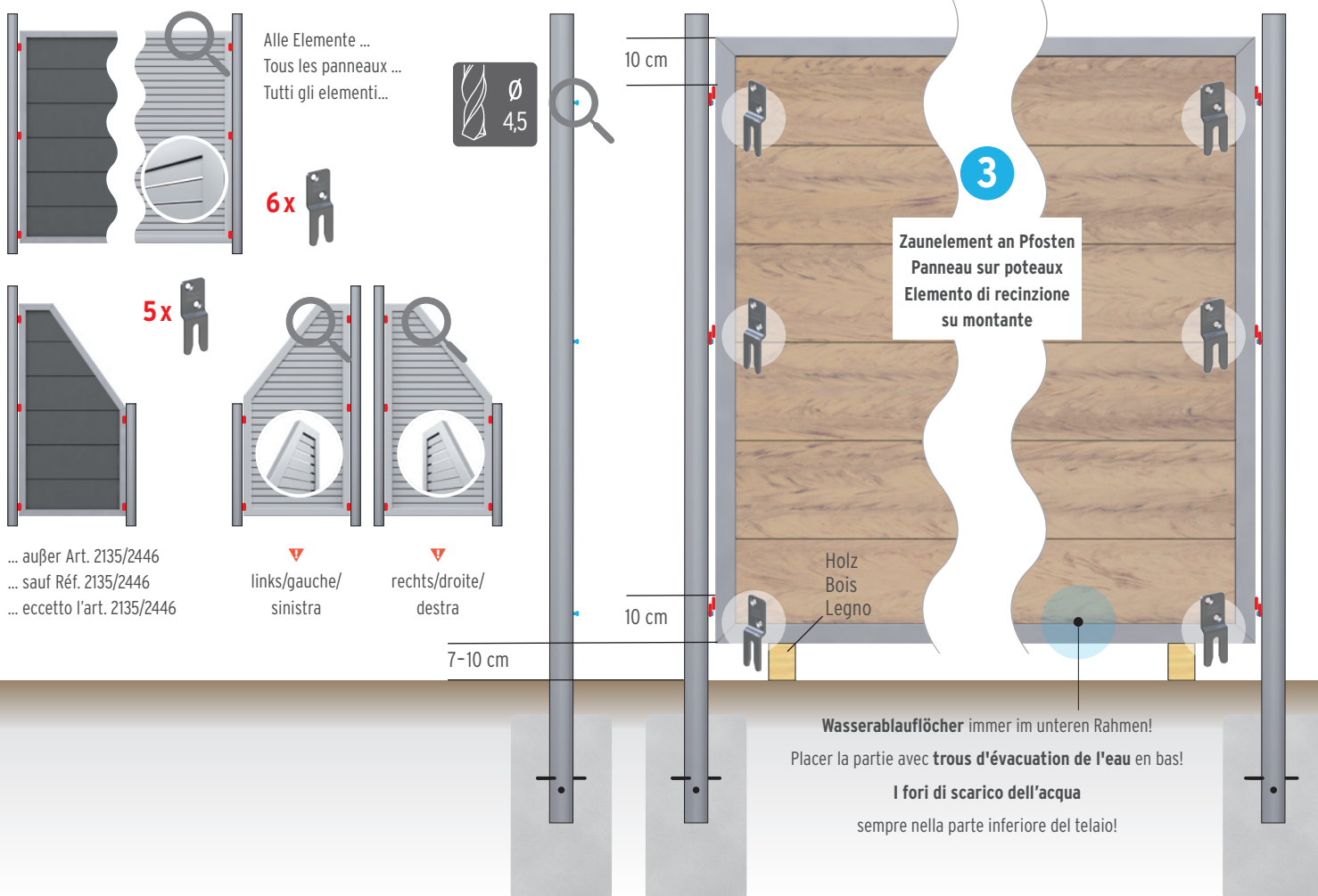
MONTANTI IN METALLO DA ANNEGARE NEL CALCESTRUZZO



Art./Réf. 1585/1589

Art./Réf. 1586/1590

Art./Réf. 2166



Alle Elemente ...
Tous les panneaux ...
Tutti gli elementi...

6x

5x

... außer Art. 2135/2446
... sauf Réf. 2135/2446
... eccetto l'art. 2135/2446

links/gauche/
sinistra

rechts/droite/
destra

3
Zaunelement an Pfosten
Panneau sur poteaux
Elemento di recinzione
su montante

Holz
Bois
Legno

Wasserablauföcher immer im unteren Rahmen!

Placer la partie avec trous d'évacuation de l'eau en bas!

I fori di scarico dell'acqua

sempre nella parte inferiore del telaio!



2 Fixez les panneaux uniquement avec le dispositif de fixation prévu (réf 2166). Important avant le montage de DESIGN RHOMBE: Harmonisez le sens des lamelles sur tous les panneaux en tournant les panneaux dans le même sens ▼!

Marquez l'emplacement des trous des vis du dispositif de fixation sur le panneau. Pré-percez tous les trous aux endroits marqués! Fixez les dispositifs de fixation avec les vis autotaraudeuses 3,9 x 25 mm. Choisissez bien l'embout adapté!

3 Mesurez la distance entre chaque élément de fixation placé sur le panneau et reportez ces distances sur le poteau pour marquer l'emplacement des vis (ne pas oublier: prévoir aussi la distance du panneau au sol).

Pré-percez les trous sur le poteau pour les vis de suspension des fixations de panneau, puis serrez ces vis lentement et avec précaution. Vous pouvez ensuite accrocher les panneaux sans aucun jeu.

1 Tendere una corda lungo la linea che la struttura deve seguire da progetto e scavare un foro in corrispondenza della posizione prevista dei montanti per il rispettivo basamento (dimensione minima dei basamenti 40 x 40 x 80 cm di profondità). Per impedire ai montanti di scivolare, praticare nell'estremità inferiore due fori incrociati da 8,5 fino a 9 mm ed inserire due viti/barre filettate attraverso di essi. Posizionare i montanti centralmente nei fori del basamento a piombo regolandoli alla stessa altezza e fissarli temporaneamente per il montaggio con listelli o strettoi a vite (●).

Fare attenzione alla distanza fra i montanti (distanza di installazione) degli elementi DESIGN = larghezza dell'elemento 180 cm + 2 cm di gioco per i supporti degli elementi. Nel caso di elementi su misura lasciare allo stesso modo 2 cm di gioco rispetto alla larghezza personalizzata. Riempire i fori con una miscela di cemento e ghiaia in rapporto 1:3. Controllare che tutti i montanti si trovino allineati verticalmente e all'altezza corretta. Controllare la distanza di installazione fra i montanti e lasciare indurire i basamenti.

2 Fissare gli elementi della recinzione solo con gli appositi supporti (Art. 2166). Avvertenza importante prima del montaggio del DESIGN RHOMBUS: ordinare gli elementi in base alla progressione delle lamelle inclinate nello stesso senso ▼! Segnare i fori delle viti del supporto dell'elemento sull'elemento della recinzione. Preforare tutti i collegamenti nei punti segnati in cui andranno inserite le viti! Fissare i supporti degli elementi con le viti autofilettanti 3,9 x 25 mm. Accertarsi assolutamente di utilizzare il bit adatto per dimensione!

3 Misurare le distanze dei supporti degli elementi fissati sull'elemento dall'operatore e riportare tali distanze sotto forma di posizioni dei fori delle viti sui montanti (non dimenticare: distanza dell'elemento dal fondo).

Praticare sui montanti i fori per le viti dei ganci dei supporti degli elementi, fornite in dotazione al set, quindi avvitarle lentamente e con cautela le viti dei ganci. Successivamente si potranno agganciare gli elementi della recinzione senza gioco.

MATERIAL- UND PFLEGEHINWEISE



HINWEISE ZUM WPC

WPC besteht aus Naturfasern, Kunststoff und Additiven im Verhältnis von circa 60 / 35 / 5% und hat deren typische Eigenschaften.

Farbunterschiede durch unterschiedliche Bewitterung und Produktionschargen werden gerade bei späteren Ergänzungen an vorhandenen Anlagen vorkommen.

WPC kann sich bei Temperaturschwankungen, Staunässe und ungleichmäßiger Bewitterung verziehen, Wasserflecken und sogenannten „Regenstreifen“ bekommen und verwittern. Abhängig von der Bewitterungsintensität (UV-Strahlung/Niederschlag) wird der gewünschte hellere Zielfarbtönen nach etwa ein bis zwei Jahreszyklen erreicht. Diese produktionsbedingten, material- und chargenüblichen Schwankungen stellen keinen Beanstandungsgrund dar.

SCHIMMEL AUF DER OBERFLÄCHE

Kleine dunkelschwarze, oberflächliche Stockflecken auf den WPC Elementen lassen sich im Außenbereich nicht immer vermeiden. Bei diesen Stellen handelt es sich um einen Befall von Schimmelsporen, die über die Luft übertragen werden. Diese befallenen Stellen lassen sich mit Hilfe von chlorhaltigen Haushaltsreinigern säubern. Hierbei die betroffenen Bereiche mit dem Reiniger (nach Herstellerangabe dosieren) behandeln. Testen Sie zur Vorsicht die Reinigung zunächst an nicht sichtbaren Stellen.

FLECKEN AUF DER OBERFLÄCHE

Produktionsbedingte Rückstände/Schleifstaub oder pflanzliche/organische Stoffe/„Biofilm“ werden durch schnell kondensierendes Wasser bzw. Niederschlag angelöst und können fleckenartige Rückstände, sogenannte „Regenstreifen“ hinterlassen. Diese entfernen Sie mit handelsüblichen Haushaltsreinigern auf Essigbasis. Verwenden Sie warmes Wasser und eine harte Wurzelbürste. Dabei immer in Faserverlauf/ Längsrichtung der Profile arbeiten, anschließend gründlich mit reichlich klarem Wasser abspülen!

PFLEGELEICHT, ABER NICHT PFLEGEFREI!

Reinigen Sie die WPC Profile mit warmem Wasser und Reiniger auf Essigbasis. Starke Verschmutzungen entfernen Sie mit einer Wurzelbürste. Gebrauchsspuren (leichte Kratzer) lassen sich mit einem Schleifvlies, immer im Faserverlauf/ Längsrichtung, nacharbeiten (bitte vorher an einer später nicht sichtbaren Stelle testen).

Wichtig: Verwenden Sie bitte keine lösemittel- oder kreidehaltigen Reiniger, da diese mitunter in die Oberfläche eindringen und die Gefahr der Verfärbung besteht. Laub und Früchte von Bäumen und Sträuchern können auf den Profilen ein natürlicher Nährstoff für Sporen sein. Außerdem führen pflanzliche Inhaltsstoffe, zum Beispiel Gerbsäuren, aber auch lang anhaftender Vogelkot zu dauerhaften Verfärbungen auf der Oberfläche.

Tipp: Nach der Montage der Zaunanlage empfehlen wir Ihnen daher eine Grundreinigung.

HINWEISE ZUM METALL

Die Metall-Profile lassen sich mit warmem Wasser und Spülmittel reinigen. Wichtig: Keine lösemittel- oder kreidehaltigen Reiniger verwenden, da diese mitunter die Lackschicht der Metall-Profile anlösen können und es somit zu Verfärbungen kommen kann. Fleckenbildung auf der Oberfläche kann z. B. durch Kondensieren von Wasser oder durch Schmutz- und Staubrückstände, die durch Regen angefeuchtet werden und nach dem Trocknen fleckenartige Rückstände hinterlassen, verursacht werden. Diese Verunreinigungen beseitigen Sie am besten mit Haushaltsreinigern auf Essigbasis.

Bitte beachten Sie auch unsere Hinweise im Pflege-Video: www.traumgarten.de/videos

INDICATIONS SUR LES MATÉRIAUX ET LEUR



INDICATIONS SUR LE COIS COMPOSITE

Le bois composite est composé de fibres naturelles, de résine plastique et d'additifs dans une proportion approximative de 60/35/5% et possède les caractéristiques typiques de ces composants.

Des différences de teintes dues à des intempéries ou lots de production différents peuvent être constatées lors du remplacement d'un élément.

Le bois composite peut changer de dimensions sous l'effet de variations de température, d'eau stagnante ou d'intempéries variantes ainsi que laisser apparaître des taches d'eau ou des « traces de pluie » et s'éroder sous l'effet des intempéries. En fonction de l'intensité des intempéries (rayonnement UV / précipitations), la couleur plus claire attendue sera atteinte après environ 1 - 2 cycles annuels. Ces variations liées à la production, au matériau ou au lot de production ne peuvent constituer un motif de réclamation.

MOISSISSURE À LA SURFACE

Des petites taches de moisissure sombres peuvent apparaître sur la surface des éléments en bois composite, ce phénomène est normal en exposition aux conditions extérieures. Ces zones de taches correspondent à des spores de moisissures transportées par l'air et déposées sur les lames. Ces zones peuvent être lavées avec un nettoyant domestique courant contenant du chlore. Traitez les parties concernées avec ce nettoyant (respectez le dosage indiqué par le fabricant): par précaution, testez le nettoyant auparavant à des endroits non visibles.

TACHES À LA SURFACE

Des résidus de production / poussières de ponçage ou des substances végétales / organiques / « biofilm » peuvent apparaître - suite à une condensation d'eau rapide après une averse - en donnant l'apparence de taches, appelées couramment « traces de pluie ». Vous pouvez les enlever avec un nettoyant ménager courant à base de vinaigre. Pour le bois composite, veuillez utiliser de l'eau tiède et une brosse dure. Toujours brosser dans le sens des fibres / de la longueur des lames, puis rincer abondamment à l'eau claire!



FACILE À ENTREtenir, MAIS PAS SANS ENTRETIEN!

Les lames en bois composite se lavent avec de l'eau tiède et un nettoyant à base de vinaigre. En cas de salissures importantes les lames peuvent être nettoyées avec une brosse dure. Les traces d'utilisation (légères rayures) peuvent être atténuées avec une éponge à polir en frottant dans le sens des fibres / de la longueur (veuillez tester avant à un endroit non visible).

Important: Ne pas utiliser de détergents contenant des solvants ou des détartrants car ils risqueraient de pénétrer la surface des lames et entraîner une décoloration. Les feuilles et fruits d'arbres ou d'arbustes peuvent constituer sur les lames un aliment naturel pour des spores. Veuillez noter également que les substances végétales telles que l'acide tannique, ou les fientes d'oiseaux restées collées longtemps, peuvent entraîner une décoloration durable de la surface.

Conseil: Nous vous recommandons de procéder à un nettoyage de base à la fin du montage.

INDICATIONS SUR LE MÉTAL

Les lames en métal se nettoient avec de l'eau tiède et du liquide vaisselle. Important: ne pas utiliser de détergents contenant des solvants ou de la chaux car ceux-ci peuvent avoir un effet corrosif sur la couche de protection des lames en métal et ainsi entraîner des décolorations. L'apparition de taches à la surface peut être due par exemple à la condensation rapide d'eau ou à des restes de salissures ou de poussières mouillés par la pluie et ressemblant à des taches en séchant. Ces traces peuvent être enlevées avec un nettoyant ménager à base de vinaigre.

Veuillez également consulter notre vidéo sur l'entretien: www.traumgarten.de/fr/videos

INDICAZIONI SUL WPC

Il WPC è composto da fibre naturali, plastica e additivi in un rapporto pari a 60/35/5% circa e presenta caratteristiche sue tipiche.

Le differenze di colore riconducibili all'influsso dei vari agenti atmosferici e ad ogni lotto di fabbricazione si constateranno in caso di aggiunte successive alla struttura presente.

Le variazioni di temperatura, i ristagni d'acqua e l'instabilità degli agenti atmosferici possono comportare la deformazione del WPC, così come la comparsa su di esso di macchie da acqua e delle cosiddette „righe nere“, con il conseguente degrado. A seconda dell'intensità degli agenti atmosferici (irraggiamento UV/precipitazioni) dopo circa uno o due cicli stagionali si raggiunge la tonalità di colore più chiara desiderata. Queste variazioni imputabili al processo di fabbricazione, normalmente legate a materiali e lotti, non rappresentano motivo di contestazione.

MUFFE SULLA SUPERFICIE

Non sempre all'esterno si riescono ad evitare piccole fioriture superficiali di colore nero scuro su elementi in WPC. In questi punti si tratta di un attacco di spore di muffe trasmesse dall'aria. I punti attaccati possono essere puliti con detergenti per uso domestico contenenti cloro. A tale scopo trattare le zone colpite con il detergente (dosaggio come da indicazioni del fabbricante). Per sicurezza testare questa procedura di pulizia inizialmente su punti non visibili.

MACCHIE SULLA SUPERFICIE

I residui/le polveri di levigatura riconducibili alla fabbricazione o le sostanze/"biofilm" vegetali/organici vengono disciolti velocemente dalla condensa o dalle precipitazioni atmosferiche e possono lasciare residui simili a macchie, le cosiddette „righe nere“. Per rimuoverle basta usare un detergente per uso domestico comunemente reperibile in commercio a base di aceto. Usare acqua calda e una spazzola di saggina dura. Agire sempre in direzione delle fibre dei profili, o longitudinalmente ad essi, successivamente risciac-

quare a fondo con abbondante acqua pulita!

DI FACILE MANUTENZIONE, MA NON SENZA MANUTENZIONE!

Pulire i profili in WPC con acqua calda e detergente a base di aceto. Lo sporco ostinato si rimuove ricorrendo ad una spazzola di saggina. Tracce d'uso (leggeri graffi) possono essere trattate in seguito con un tessuto non tessuto abrasivo agendo sempre in direzione delle fibre/longitudinale (provare prima in un punto successivamente non visibile).

Importante: non utilizzare detergenti che contengano solventi o abrasivi, in quanto questi talvolta penetrano nella superficie, con il rischio di alterarne il colore. Foglie e frutti che cadono da alberi e da cespugli sui profili possono fungere da sostanza nutritiva naturale per le spore. Inoltre alcune sostanze vegetali come gli acidi tannici, ad esempio, ma anche gli escrementi di uccelli rimasti a lungo attaccati, possono alterare permanentemente il colore.

Suggerimento: pertanto, dopo il montaggio della recinzione consigliamo alla clientela di procedere ad una pulizia a fondo della recinzione.

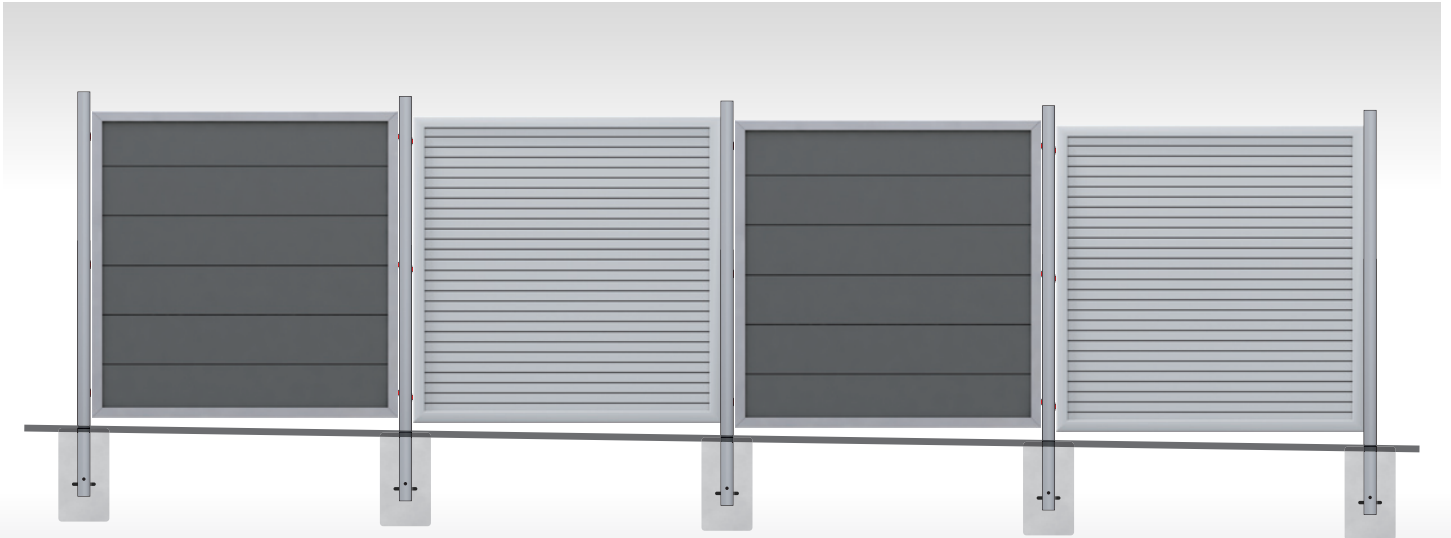
INDICAZIONI SUL METALLO

I profili di metallo possono essere puliti con acqua calda e detersivo per i piatti. Importante: non utilizzare detergenti che contengano solventi o abrasivi, in quanto questi possono talvolta dissolvere lo strato di vernice dei profili di metallo, alterandone quindi il colore. La formazione di macchie sulla superficie può essere provocata, ad esempio, dalla condensa di acqua o da residui di sporco e polvere che si inumidiscono con la pioggia e formano residui simili ad una macchia una volta asciutti. Questi tipi di sporco possono essere rimossi al meglio con detergenti di uso domestico a base di aceto.

Si prega anche di tenere conto delle nostre avvertenze nel video sulla cura: www.traumgarten.de/videos

HINWEISE ZUM AUFBAU BEI GEFÄLLE

INDICATIONS POUR CONSTRUCTION EN PENTE | INDICAZIONI PER LA COSTRUZIONE IN PENDENZA



Grundstück mit Gefälle | Terrain en pente | Terreno in pendenza



GRUNDSTÜCK MIT GEFÄLLE?

Um Ihre Zaunanlage auch auf einem Untergrund mit Gefälle zu installieren, versetzen Sie die Elemente in Stufen. Verwenden Sie mitunter Pfosten in unterschiedlichen Längen (beim Einbetonieren des Pfostens in ein Fundament). Passen Sie die Elementhalterpositionen am Pfosten und den Abstand des Elementes zum Boden dementsprechend an.

ANLAGE MIT DREI TOREN?

Toranlagen mit Einzel- und Doppeltor nebeneinander sind als Sonderanfertigung möglich. Sprechen Sie dazu bitte Ihren Fachhändler an. Die Montage erfolgt wie beschrieben. Beim Aufbau starten Sie bitte mit der Montage des Einzeltors.



TERRAIN EN PENTE?

Pour installer votre clôture sur un terrain en pente, placez les panneaux par paliers. Utilisez des poteaux de différentes longueurs (lors du scellement du poteau dans le béton). Adaptez les positions des dispositifs de fixation panneau sur le poteau et la distance du panneau en conséquence avec le sol.

CLÔTURE AVEC PORTE + PORTAIL DOUBLE BATTANT?

Il est possible de réaliser des constructions sur mesure avec une porte à côté d'un portail à deux battants. Veuillez consulter votre revendeur spécialisé. Le montage sera comme décrit précédemment. Toujours commencer par le montage de la porte.



TERRENO IN PENDENZA?

Per installare la recinzione anche su un fondo in pendenza posizionare gli elementi su vari livelli. Utilizzare montanti di lunghezze diverse (quando si annega nel calcestruzzo il montante in un basamento). Adeguare corrispondentemente le posizioni dei supporti dell'elemento al montante e la distanza dell'elemento dal fondo.

STRUTTURA CON TRE CANCELLI?

È possibile fornire come realizzazione su misura strutture che prevedono di affiancare un cancello ad un'anta ad un cancello a due ante. Al riguardo occorre rivolgersi al proprio rivenditore specializzato. Il montaggio si esegue come da descrizione. In fase di costruzione cominciare dal montaggio del cancello ad un'anta.

